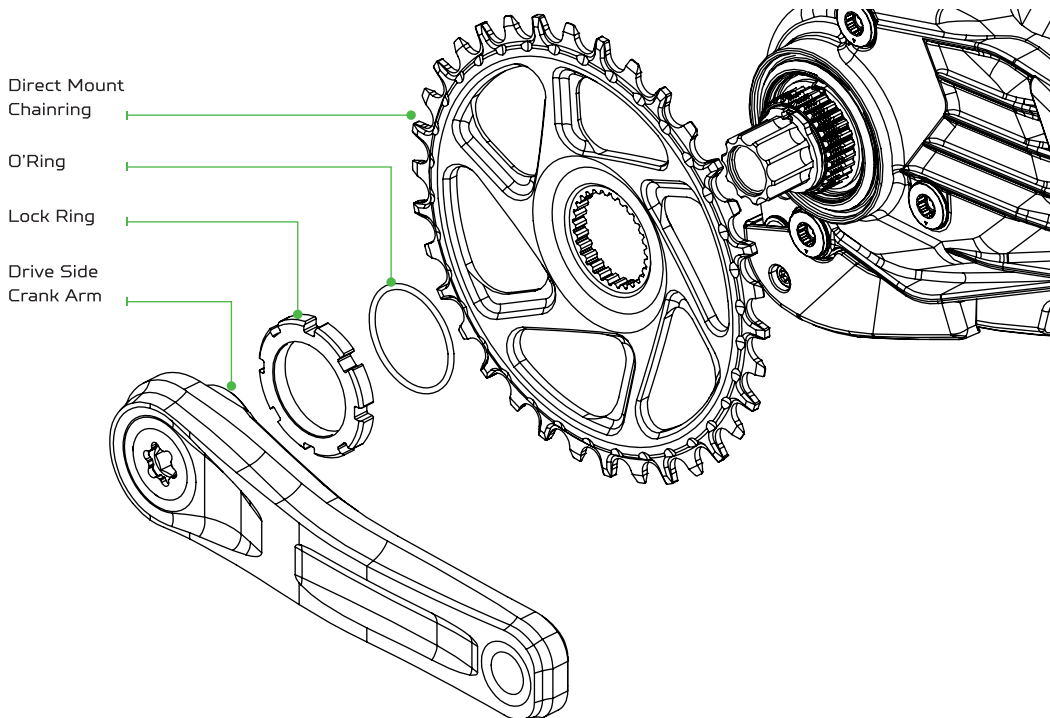


SPIDERLESS CHAINRING RR: E-BIKE BO



INSTALLATION

- This chainring is compatible with the Bosch Performance Line CX 2020 onwards (Gen 4) motor.
- Hope chainring is direct fit for a 52mm BOOST chain line.
- Please refer to the relevant **manufacturer instructions** for removal and installation of cranks and spiders/chainrings.
- This exploded view is provided as an assembly reference.
- It is recommended to fit a new Bosch O'ring when replacing chainring [Bosch #1270016119](#)
- Park Tool BBT-18 or equivalent is required for removal/installation of the spider locking.

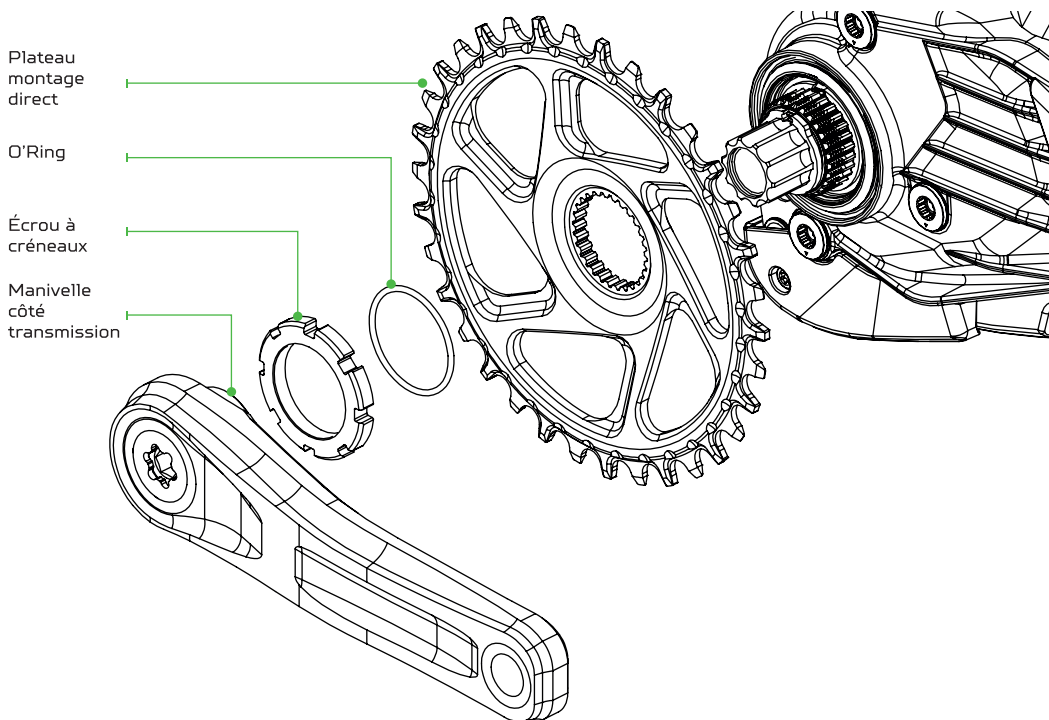
INST013_EN: Instruction - Ebike spiderless chainring BO - V1



E-BIKE CHAINRINGS

[E-BIKE BO VERSION]

PLATEAU SPIDERLESS RR E-BIKE B0



INSTALLATION

- Ce plateau est compatible avec les moteurs **Bosch Performance Line CX 2020 (Gen4)** et suivants.
- Ce plateau Hope à montage direct donne une ligne de chaîne de **52mm, type BOOST**.
- Consultez la notice du **fabricant du moteur** pour le démontage et l'installation des plateaux ou étoiles de montage.
- Cette vue éclatée est fournie dans un but purement illustratif.
- Il est préférable de monter un joint torique Bosch neuf lors du remplacement du plateau, [#1270016119](#)
- L'outil Park Tool BBT-18 ou équivalent est nécessaire pour le démontage et/ou l'installation de l'écrou à créneaux.

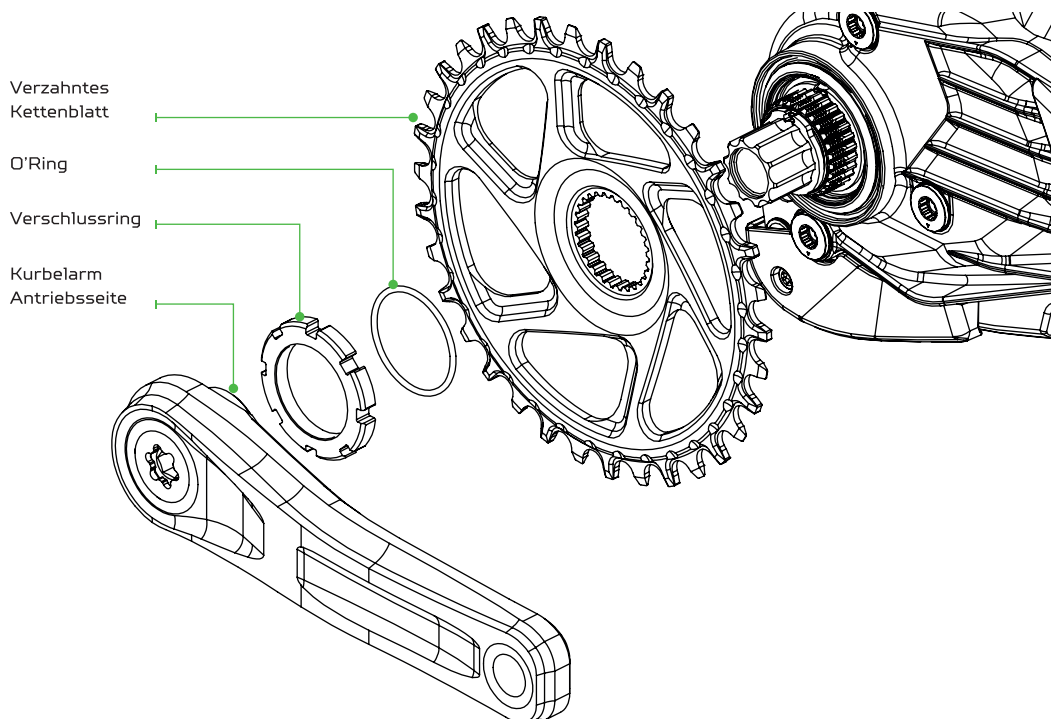
INST013_FR: Instruction - Ebike spiderless chainring B0 - V1



E.BIKE
CHAINRINGS

[E.BIKE B0 VERSION]

VERZAHNTES FUEHRUNGSLOSES KETTENBLATT: E-BIKE BO



MONTAGE

- Dieses Kettenblatt ist kompatibel mit dem Bosch Performance Line CX Antrieb (Baujahr 2020 und nachher) .
- Das Hope Kettenblatt kann direkt mit 52mm Kettenlinie verbaut werden.
- Bitte beziehen Sie Sich auf die Gebrauchsanleitung vom relevanten Hersteller zum Abbau und zur Demontage der Kurbel und Kettenblaetter.
- Diese Explosionszeichnung dient zur Erklarung der Montage.
- Es ist empfohlen, einen neuen Dichtungsring (Art. Nr Bosch #1270016119) zu verbauen, wenn das Kettenblatt getauscht wird
- Das Park Tool Werkzeug BBT-18 (oder das Equivalent) wird fuer die Montage bzw den Abbau des Verschlussringes benoetigt.

INST013_DE: Instruction - Ebike spiderless chainring BO - V1



E.BIKE
CHAINRINGS

[E.BIKE BO VERSION]